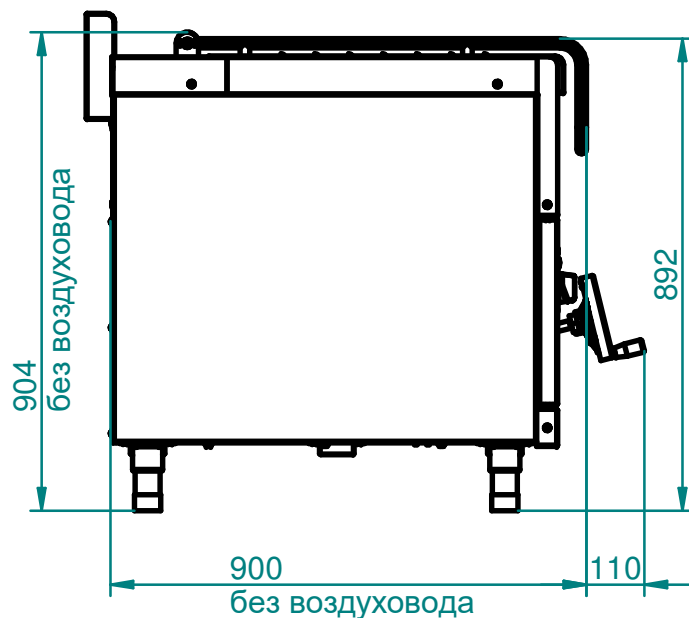
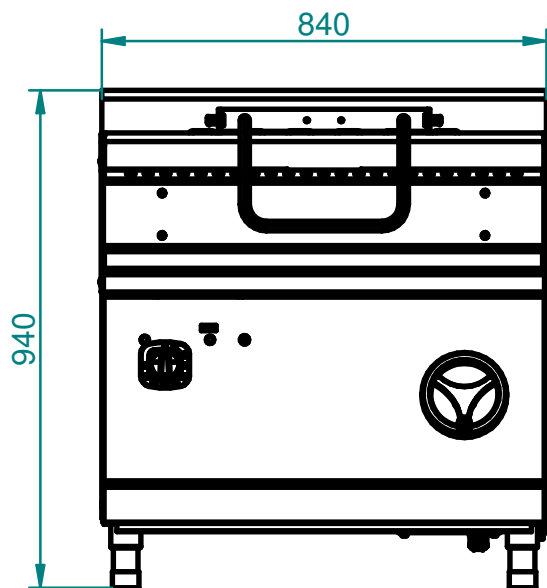
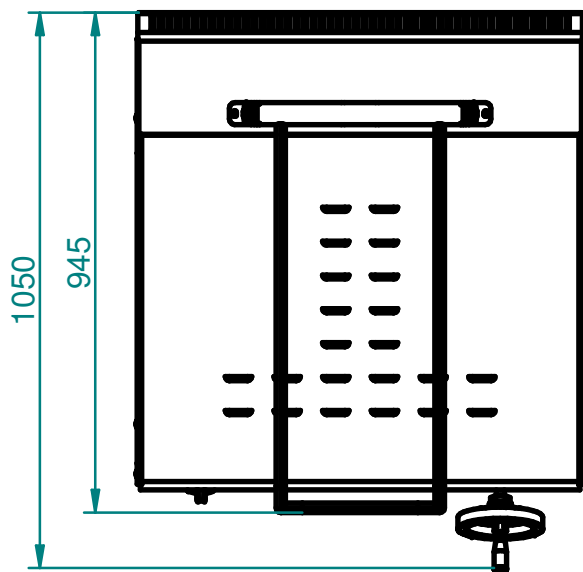


# СКОВОРОДА ЭЛЕКТРИЧЕСКАЯ КУХОННАЯ ЭСК90-0,27-40



СКОВОРОДА ЭЛЕКТРИЧЕСКАЯ КУХОННАЯ типа ЭСК предназначена для жарки продуктов основным способом, пассерования овощей, тушения, а также припускания мясных, рыбных и овощных блюд. Площадь чаши 0,27 кв. м, объем – 40 литров. Сковорода имеет плавную регулировку температуры жарочной поверхности в диапазоне 20 – 270° С. Нагрев осуществляется ТЭНами, равномерно распределяющими тепло по поверхности чаши. Дно чаши толщиной 10 мм позволяет надежно удерживать тепло в режиме приготовления. Сковорода снабжена механизмом подъема и опускания чаши, что обеспечивает удобство очистки и обслуживания сковороды. Крышка предотвращает потерю тепла и фиксируется в любом положении. Боковая и задняя обшивки изготовлены из крашеного оцинкованного металла. Сковорода имеет регулируемые по высоте ножки.

\* подвод электропитания



п/п	Наименование параметра	Величина параметра
1	Код изделия	1586
2	Номинальная потребляемая мощность сковороды, кВт	9
3	Номинальное напряжение, В	~ 400
4	Частота тока, Гц	50
5	Номинальная вместимость чаши, дм <sup>3</sup> (м <sup>2</sup> )	40 (0,27)
6	Расход эл. энергии для поддержания 230°С при работе в холостую, кВт/ч	1,4
7	Время разогрева сковороды до 230°С, мин	12
8	Диапазон регулирования температуры, °С	20-270
9	Внутренние размеры чаши, мм	577x470x197
10	Масса, кг	94