

РОССИЯ
ООО «ЭЛИНОКС»



ГАЗОВАРКА КУХОННАЯ
ТИПА ГВК
КАТЕГОРИЯ II 2H3+

паспорт
и
руководство по эксплуатации

EAC

1 НАЗНАЧЕНИЕ

Газоварки кухонные типа ГВК предназначена для варки с использованием перфорированной функциональной емкости GNP 1/2, 1/3, 1/4 или 1/6 макарон, картофеля в мундире, яиц, вареников,пельменей и для кипячения воды на предприятиях общественного питания как самостоятельно, так и в составе технологических линий.

Газоварка изготовлена в климатическом исполнении УХЛ-4.2 ГОСТ 15150.

Сертификат соответствия №ТС RU C-RU.MH32.B.00091. Срок действия с 05.03.2014 г. по 04.03.2019 г.

На предприятии действует сертифицированная система менеджмента качества в соответствии с требованиями ISO 9001:2015. Регистрационный номер №73 100 3466, действителен до 26.01.2020 г.

Газоварка предназначена для использования газов второго (природный по ГОСТ 5542) и третьего (сжиженный по ГОСТ 20448 – пропан технический, смесь пропана и бутана технических, бутан технический) семейств $\text{H}_{2\text{H}3+}$ по ГОСТ Р 55211-2012.

По способу удаления продуктов сгорания относится к типу А по ГОСТ Р 55211-2012: аппарат не предназначенный для подсоединения к дымоходу или другому устройству для удаления продуктов сгорания в пространство вне помещения.

Средний срок службы изделия – 7 лет.

2 ТЕХНИЧЕСКИЕ ХАРАКТЕРИСТИКИ

Технические характеристики на газовой горелке приведены в таблице 1.

Таблица 1

Наименование параметра			Величина параметра		
			ГВК-40Н	ГВК-80/2Н	ГВК-90/2П
1 Полная мощность газовой горелки, кВт			Max 8,6 / min 3,3		Max 17,2 / min 6,6
2 Количество горелок, шт.			1		2
3 Расход газа	Природный	м ³ /ч	0,910		1,820
	Сжиженный (по бутану)	кг/ч	0,678		1,356
4 Давление природного газа, Па		Ном.	1961		
		max	2452		
		min	1667		
5 Давление сжиженного газа, Па		Ном.	2942		
		max	3432		
		min	2452		
6 Количество смесителей, шт.			1		
7 Время разогрева воды до температуры кипения, мин, не более			30		
8 Объем воды, заливаемой в ванну до максимального уровня, л, не более:					
- для кипячения воды			19	2x19=38	
- для варки			14	2x14=28	
9 Давление воды водопроводной системе, кПа (кгс/см ²)			49÷589 (0,5÷6)		
10 Количество гастроемкостей глубиной 150 мм, шт.			PGN 1/2 – 2шт.	PGN 1/2 – 4шт.	
11 Количество продукта, загружаемого в гастроемкость, кг, не более:			2x4,5=9	4x4,5=18	
12 Габаритные размеры, не более					
длина			401	801	800
ширина (глубина)			830	830	900
высота			620	620	1090
13 Масса, кг, не более			33	60	82

Диаметры отверстий сопел приведены в таблице 2.

Таблица 2

Горелка	Диаметры отверстия сопла, мм	
	Природный	Сжиженный
Горелка 8,6 кВт	2,2	1,5
Сопло запальной горелки (пилот)	0,27	0,19

3 КОМПЛЕКТ ПОСТАВКИ

Комплект поставки должен соответствовать **таблице 3**.

Таблица 3

Наименование	Кол-во, шт.		
	ГВК-40Н	ГВК-80/2Н	ГВК-90/2П
Газоварка	1	1	1
Паспорт и руководство по эксплуатации	1	1	1
Перфорированные гастроемкости с ручками PGN1/2 / PGN1/3 / PGN1/4 / PGN1/6 глубиной 150 мм	2 / 3 / 4 / 6	4 / 6 / 8 / 12	4 / 6 / 8 / 12
Крышка GDH 1/2, 1/3, 1/4	2 / 3 / 4 / -	4 / 6 / 8 / -	4 / 6 / 8 / -
Гусак	1	1	1
Форсунка для сжиженного газа: - 1,5 мм для горелки 8,6 кВт	1	2	2
Пилотная форсунка для сжиженного газа 0,19 мм	1	2	2
Ножка	4	4	4
Патрубок сливной	1	1	-
Пакет полиэтиленовый	1	1	1
Упаковка	1	1	1

4 УСТРОЙСТВО И ПРИНЦИП РАБОТЫ

4.1 Устройство газовой варки показано на рис.1, рис.2 и рис.3.

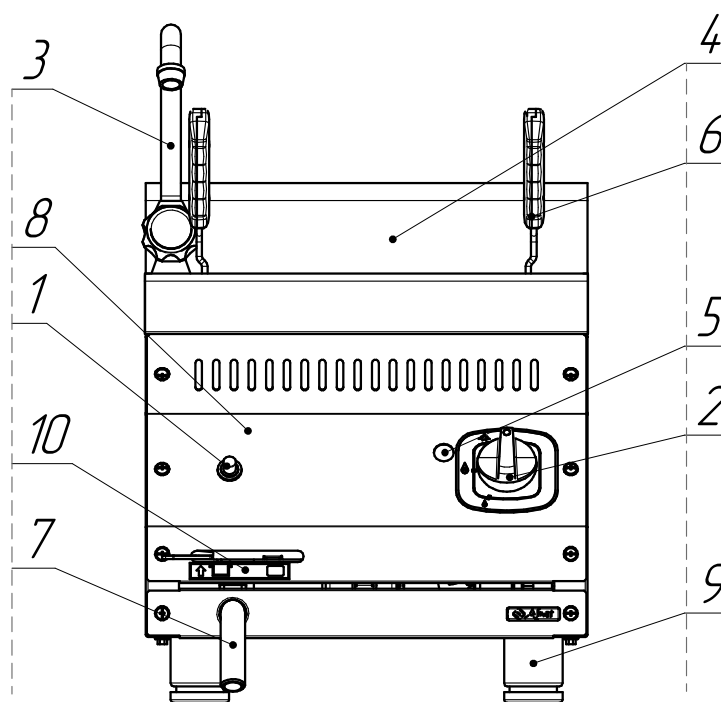


Рис. 1. Газоварка ГВК-40Н

1. Кнопка розжига горелки; 2. Ручка крана; 3. Кран для холодной воды; 4. Воздуховод; 5. Смотровое отверстие; 6. Перфорированные гастроемкости; 7. Патрубок сливной; 8. Лицевая панель; 9. Регулировочная ножка; 10. Кран слива.

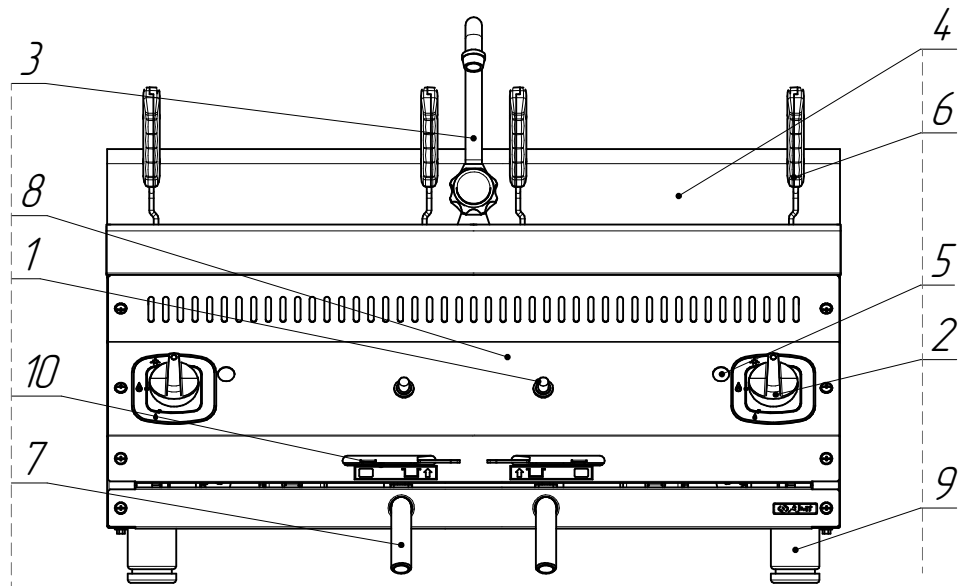


Рис. 2. Газоварка ГВК-80/2Н

1. Кнопка розжига горелки; 2. Ручка крана; 3. Кран для холодной воды; 4. Воздуховод; 5. Смотровое отверстие; 6. Перфорированные гастроемкости; 7. Патрубок сливной; 8. Лицевая панель; 9. Регулировочная ножка; 10. Кран слива.

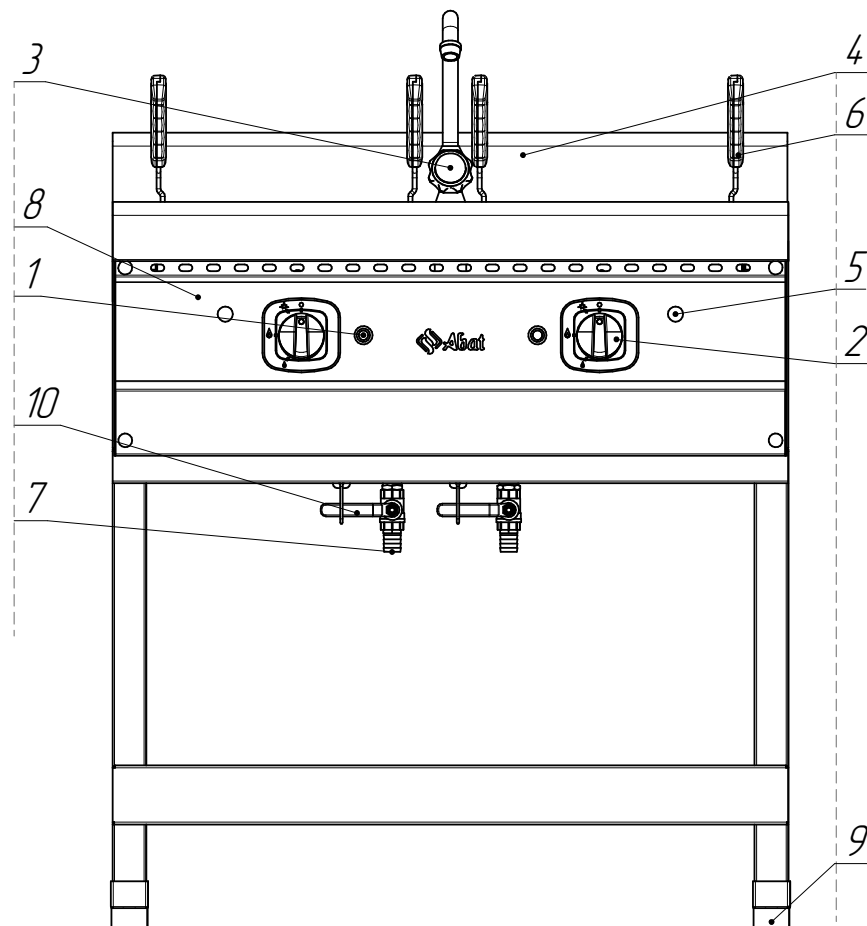


Рис. 3. Газоварка ГВК-90/2П

1. Кнопка розжига горелки; 2. Ручка крана; 3. Кран для холодной воды; 4. Воздуховод; 5. Смотровое отверстие; 6. Перфорированные гастроемкости; 7. Патрубок сливной; 8. Лицевая панель; 9. Регулировочная ножка; 10. Кран слива.

4.2. Газоварка имеет двухступенчатую регулировку мощности нагрева. Техническая табличка с данными изделия находится на задней стенке. В табличке приведены: данные изготовителя, тип и категория гриля, дата изготовления, полная мощность аппарата, давление на подключении, установленный вид газа.

Для слива воды с ванны предусмотрен сливной патрубок 7 (см. рис. 1-3). Переливной трубопровод находится на задней стенке газовой горелки.

4.3 Розжиг запальной горелки.

Нажмите на ручку крана горелки и поверните ее против часовой стрелки, установив символ искры зажигания ★ напротив метки на панели управления (рис. 4а). Одновременно произведите поджог газа при помощи электроподжига. После проведения вышеуказанных операций необходимо проконтролировать наличие горения газа, для чего необходимо посмотреть в смотровое окно 5 (рис.1-3), в котором можно наблюдать наличие пламени. Пламя должно быть устойчивым.

Удерживайте ручку крана горелки поз.2 (рис.1-3) в нажатом состоянии в течение 10-15 секунд, после чего отпустите. Убедитесь в устойчивом горении пламени запальной горелки. Если пламя не горит, повторите операцию.

4.4 Включение и выключение основной горелки.

Для включения основной горелки поверните ручку от позиции символа искры зажигания против часовой стрелки к символу большого огня (рис. 4б). Для уменьшения пламени до минимума поверните ручку против часовой стрелки до символа малого огня (рис. 4в). Чтобы выключить основную горелку поверните ручку по часовой стрелке к позиции символа искры зажигания (рис. 4а). После этого будет гореть только запальная горелка (пилот).

4.5. Полное выключение

Для полного выключения горелки поверните ручку по часовой стрелке до позиции «Выключено» (рис. 4г).

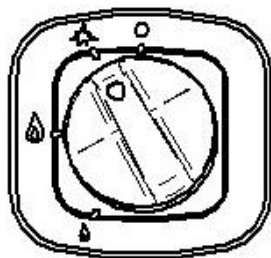


Рис.4а

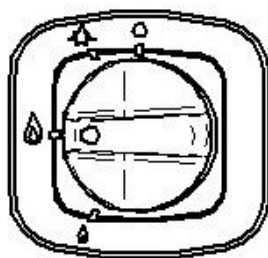


Рис.4б

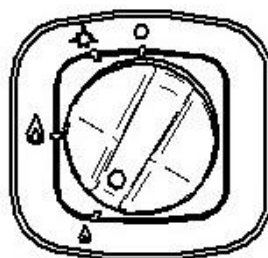


Рис.4в

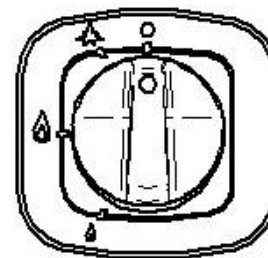


Рис.4г

5 МЕРЫ БЕЗОПАСНОСТИ

К обслуживанию газовой горелки допускаются лица, прошедшие технический минимум по эксплуатации оборудования.

При работе соблюдайте следующие правила безопасности.

Внимание! При появлении в помещении запаха газа необходимо закрыть общий газовый кран перед грилем, открыть окна, проветрить помещение. До устранения утечки газа не производить никаких операций, связанных с огнем и искрообразованием: не зажигать спички, не курить, не включать освещение, электроприборы и т. п.

При утечке газа необходимо немедленно вызвать ближайшую аварийную газовую службу.

Внимание! Во избежание возникновения пожара категорически запрещается:

- пользоваться неисправной газовой горелкой;
- искать утечки газа при помощи спичек и другого открытого огня;

- устанавливать в местах с повышенным риском пожарной опасности (вплотную к деревянным, с горючим покрытием и т.п. поверхностям);
- класть на легковоспламеняющиеся предметы (бумагу, тряпки и т. п.);
- хранить возле легковоспламеняющиеся предметы (горючие жидкости, аэрозоли, бумагу, тряпки и т.п.);
- допускать заливание горелки жидкостями;
- оставлять работающую варку без присмотра.

Запрещается эксплуатировать газоварку без воды.

Во время работы столешница и боковые стенки сильно разогреваются и сохраняют тепло значительное время после выключения.

Будьте осторожны, не прикасайтесь к ним.

Во избежание ожогов будьте осторожны при приготовлении пищи, помните - температура кипения воды не менее 100 °С;

Перед выполнением любых операций по чистке или уходу/обслуживанию варки, следует перекрыть линии подачи газа.

Перед санитарной обработкой ручку крана установите в закрытое положение.

Включение газовой варки допускается только после устранения неисправностей.

Газоварка должна эксплуатироваться только подготовленным к эксплуатации персоналом.

При повреждении или в случае плохого функционирования, следует отключить её.

Любое вмешательство в части ремонта должно выполняться исключительно силами уполномоченного Центра Технического Обслуживания.

При замене частей следует использовать исключительно оригинальные запасные части.

Газоварка предназначена к использованию только в соответствии с назначением, для которого она была разработана.

Ни в коем случае не следует подвергать мойке прямыми струями воды во избежание забивки сопел и камер сгорания.

Не следует загромождать отверстия для выхода продуктов сгорания рис.5.

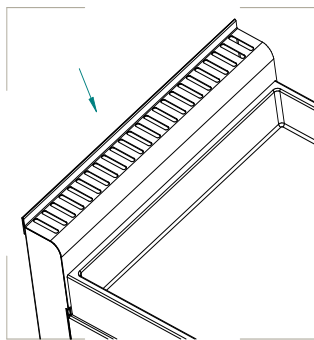


Рис.5

Все части варки должны постоянно содержаться в чистоте, во избежание их окисления запрещается использовать химически-агрессивные вещества. По окончании эксплуатации варку следует всегда отключать.

В том случае, если варка устанавливается вблизи от стен, перегородок, кухонной мебели, следует иметь в виду, что последние должны быть выполнены из негорючих материалов. В противном случае они должны быть покрыты термоизоляционным негорючим покрытием, и максимальное внимание должно уделяться соблюдению Правил Противопожарной Безопасности;

При перемещении не следует протягивать варку по столу из-за возможности повреждения.

Несоблюдение вышеизложенных указаний может нанести вред газовой варке.

6 ПОРЯДОК УСТАНОВКИ

Установку и испытание газовой варки должны производить специалисты по монтажу и ремонту газового торгово-технологического оборудования в соответствии с инструкциями изготовителя и действующими нормативами.

После распаковки оборудования следует убедиться в его целостности и комплектности, стыковые соединения подрезать канцелярским ножом, снять защитную пленку со всех поверхностей. Подсоедините трубку перелива к канализации, проверьте плотность соединений водопроводной магистрали. Течь и каплеобразование не допускается.

Газовая варка должна устанавливаться в хорошо проветриваемом помещении.

Газовая варка должна всегда устанавливаться под вытяжным зонтом соответствующих размеров и мощности.

При установке варки необходимо выдерживать минимальное расстояние в 10 см от боковых и задней стены помещения. В том случае, если это расстояние невозможно выдержать, следует применить защиту стен от теплового излучения.

При установке газовой варки необходимо выставить горизонтально при помощи регулировочных ножек, которые необходимо вращать в соответствующую сторону. Сдача в эксплуатацию смонтированного оборудования оформляется по установленной форме.

После хранения варки в холодном помещении или после перевозки в зимних условиях перед установкой и подключением необходимо выдерживать его в условиях комнатной температуры (18÷20°C) в течение 6 ч.

Распаковка, установка и испытание варки должны производиться специалистами по монтажу и ремонту газового торгово-технологического оборудования.

7 ПОДКЛЮЧЕНИЕ ГАЗА

Перед выполнением подключения следует убедиться в том, что данные, приведенные в технической табличке, соответствуют данным сетей подключения газа. Техническая табличка находится в точках подключения газа. В том случае, если тип газа, который будет использоваться, не совпадает с установленной комплектацией на изделии, следует воспользоваться указаниями раздела 8.4

Перед подключением убрать заглушку на конце коллектора.

Подключение к газовой сети должно выполняться с соблюдением действующих нормативов.

Газовая варка имеет присоединительную резьбу G1/2".

Подключение может быть выполнено с использованием жестких труб или гибких шлангов. При этом следует в обязательном порядке устанавливать перекрывающие краны между сетевыми трубами и трубами (шлангами) подключения с возможностью легкого доступа к ним для перекрывания по окончании рабочего дня.

При подсоединении с помощью гибкого шланга необходимо уточнить в газовой службе, разрешен ли местными нормативами такой вид подключения.

При установке труб и гибких шлангов следует избегать их попадания в зоны с высокой степенью нагрева. Кроме этого, следует обеспечить свободное (ненатянутое) положение гибких шлангов.

После подключения варки следует подвергнуть выполненное подключение проверке на герметичность при помощи пенных жидкостей или специального спрея для поиска утечек газа или индикатора газа (напр. полупроводниковый газовый тестер ТГП-1). При использовании пенных жидкостей или спреев следует убедиться в их некоррозийности.

8 ПОДГОТОВКА К РАБОТЕ И ПОРЯДОК РАБОТЫ

8.1 ДАВЛЕНИЕ ПОСТУПАЮЩЕГО ГАЗА

Перед запуском газовой горелки необходимо проверить давление поступающего газа.

Давление поступающего газа должно быть измерено при помощи манометра с минимальным разрешением 10 Па (например, "U"-образный манометр).

Для подключения манометра к горелке следует воспользоваться муфтой, приваренной к коллектору и заглушенную затяжным винтом..

Для доступа к муфте необходимо снять лицевую панель 8 для ГВК-40Н и ГВК-80/2Н (см. рис. 1 и рис.2), предварительно отвернув крепежные винты и сняв ручку крана 2. На ГВК-90/2П муфта находится в задней части изделия рядом с точкой подключения газа. Вывинтить затяжной винт и подключить к ней гибкий шланг "U"-образного манометра;

Замерить давление поступающего газа. В том случае, если давление выходит за пределы, приведенные в табл. 1, горелка ни в коем случае не должна запускаться в действие. Об этом должно быть поставлено в известность соответствующее ведомство.

После выполнения операций по замеру давления поступающего газа следует отсоединить гибкий шланг, снять "U"-образный манометр и вновь завинтить затяжной винт.

Вновь установить на место снятые детали, действуя в обратном порядке.

ВНИМАНИЕ: Во избежание срыва контактов термопар, запрещается подтягивать места соединения медных трубок термопар с газовыми кранами.

8.2 ТЕПЛОВАЯ МОЩНОСТЬ

После запуска горелки необходимо проверить тепловую мощность горелки.

Тепловая мощность контролируется уполномоченными поставщика газа или Центром Технического Обслуживания с соблюдением следующих указаний:

- проверка полной тепловой мощности должна производиться при установке горелки, при ее переоборудовании к другому типу газа и в случае любых операций по обслуживанию;

- максимальная тепловая мощность, минимальная тепловая мощность, так же, как и давление подключения, могут быть выяснены из соответствующих таблиц, приведенных в разделе "Технические Данные";

- не следует подвергать какой-либо регулировке или перенастройке опечатанные (закрашенные) элементы оборудования.

Полная тепловая мощность достигается применением соответствующих сопел в соответствии с таблицей 2 и при соответствующем давлении поступающего газа.

Для проверки тепловой мощности возможно применение волюметрического метода. Эта проверка выполняется при помощи счетчика газа и хронометра. Количество газа, которое должно пройти через счетчик в единицу времени указано в таблице 1. Полученное при проверке значение не должно отличаться от приведенного в таблице 1 более чем на $\pm 5\%$. В том случае, если отклонения превышают допустимые, следует проверить установленное сопло.

8.3 РЕГУЛИРОВКА ПЕРВИЧНОГО ВОЗДУХА

Первичный воздух может считаться отрегулированным с большей или меньшей степенью точности в том случае, если обеспечено следующее:

- пламя не отрывается при холодной горелке;

- пламя не пропадает при горячей горелке.

Для обеспечения доступа к соплу и регулировочной втулке первичного воздуха необходимо снять лицевую панель.

Затем ослабить винт "1" и выставить втулку "2" (рис.4) на расстояние "Н", в соответствии с табл. 4.

Вновь затянуть винт "1". Установить все элементы, снятые перед этим, действуя в обратном порядке.

Вид газа	H, мм	Вид газа	H, мм
Сжиженный	25	Природный	13

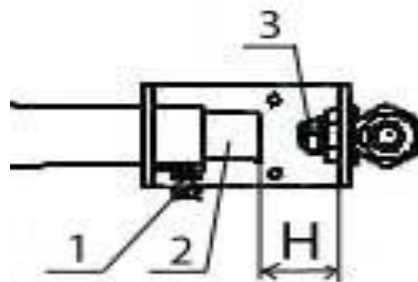


Рис.4

1. Винт; 2. Втулка; 3. Форсунка.

8.4. РЕГУЛИРОВКА МИНИМАЛЬНОГО УРОВНЯ ПЛАМЕНИ

Разожгите основную горелку варки. Поверните ручку крана против часовой стрелки до символа малого огня (рис. 4в). Снимите ручки крана поз.2 (рис.1-3), после чего открутите или закрутите регулировочный винт сбоку от крана настолько, чтобы получить равномерное малое пламя. Установите ручку крана на место и проверьте устойчивость пламени горелки (при повороте ручки управления из положения максимального пламени в положение минимального пламени, пламя не должно погаснуть). Заводская настройка для метана: регулировочный винт полностью завинчен в направлении часовой стрелки и отвинчен на $\frac{3}{4}$ оборота. Для регулировки минимального уровня при использовании сжиженного газа регулировочный винт необходимо полностью завинтить в направлении часовой стрелки.

8.5 ПЕРЕНАСТРОЙКА НА ДРУГОЙ ТИП ГАЗА

Перенастройка изделия на другой тип газа осуществляется специалистами сервисной службы.

В том случае, если возникает необходимость перенастройки изделия под иной тип газа, например, с жидкого газа на газ метан, или наоборот, необходимо выполнить замену форсунки "3" рис.4, пилотной форсунки "3" (рис.5), провести регулировку подачи первичного воздуха (см. раздел 8.3) и выставить минимальное пламя (см. раздел 8.4).

Диаметр форсунки приведен на самой форсунке в сотых долях миллиметра.

Для замены форсунки горелки необходимо выполнить операции раздела 8.3.

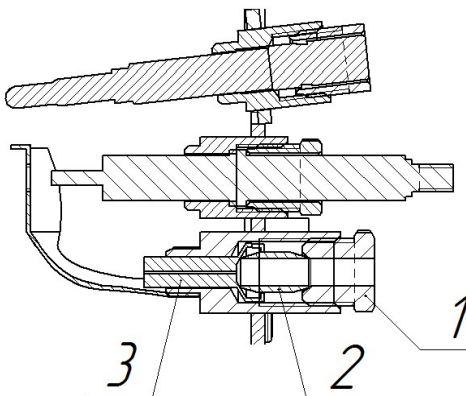


Рис. 5

1. Штуцер; 2. Втулка уплотнительная; 3. Пилотная форсунка.

Для замены пилотной форсунки запальной горелки необходимо разобрать её, для чего нужно отвернуть штуцер "1" (рис.5), вынуть втулку уплотнительную "2" и пилотную форсунку "3". Заменить пилотную форсунку в зависимости от используемого типа газа. Сборка производится в обратном порядке.

8.6 ПОРЯДОК РАБОТЫ

Подсоедините трубку перелива к канализации, проверьте плотность соединенной водопроводной магистрали. Течь и каплеобразование не допускается.

Перед началом работы заполнить ванну водой.

Разжечь газовую горелку согласно пунктам 4.3, 4.4, 4.5.

После закипания воды ручку крана установить в положение "минимум" (п. 4.4) в зависимости от интенсивности кипения воды и технологии приготовления продукта.

Установить гастроемкость с продуктом. Готовить продукт согласно технологии приготовления продукта.

После определения готовности продукта, выключить газоварку (п. 4.5). Вынуть гастроемкость с продуктом и дать стечь воде, после стекания продукт отправить на раздачу. Подождать пока вода в ванне не остынет до температуры плюс $(50 \div 60)^\circ \text{C}$ или добавить холодную воду. На штуцер вентиля слива воды установить сливной патрубок 7 для ГВК-40Н и ГВК-80/2Н (см. рис. 1-2) и зафиксировать. Проверить фиксацию патрубка сливного, потянув за него, если патрубок не снимается, то он зафиксирован.

Установить емкость для слива воды под сливным патрубком и осторожно открыть кран слива, предварительно разблокировав устройство от случайного открытия вентиля. Подкорректировать установку емкости по струе воды и полностью открыть вентиль. Слить воду, закрыть вентиль и чистой водой промыть ванну изделия и опять слить воду. Снять сливной патрубок.

Заполнить воду в ванну для повторного повторения процесса приготовления пищи.

8.7 ЧИСТКА ВАРКИ

Чистка изделия должна выполняться следующим образом:

- выключить варку;
- дать варке охладиться до 40°C ;
- приступить к чистке варки, используя теплую воду и чистящие средства, не содержащие хлора;
 - в части, касающейся чистки нерж. поверхностей (облицовки), следует пользоваться водой, мылом и нейтральными моющими средствами, скребками;
 - горелка аппарата трубчатого типа со стабилизированным пламенем. Следует периодически подвергать их чистке, обращая внимание на удаления возможного нагара на отверстиях выхода газа.

8.8 ОТКЛЮЧЕНИЕ В СЛУЧАЕ НЕИСПРАВНОСТИ ИЛИ ПРОДОЛЖИТЕЛЬНОГО ПЕРЕРЫВА В ЭКСПЛУАТАЦИИ ГРИЛЯ

В том случае, если предполагается оставить варку неработающей на длительный период времени или в случае поломки изделия, следует перекрыть кран подачи газа.

В том случае, если предвидится длительный период остановки варки, следует тщательно вычистить все ее части в соответствии с указаниями, приведенными в разделе "Техн. обслуживание".

9 ВОЗМОЖНЫЕ НЕИСПРАВНОСТИ И МЕТОДЫ ИХ УСТРАНЕНИЯ

Таблица 5

Неисправности	Вероятная причина	Метод устранения
Не горит или вяло горит горелка	<ul style="list-style-type: none"> - слишком малое давление в сети; - в каналы горелки попала грязь или влага; - засорилось сопло. 	<ul style="list-style-type: none"> - обратиться в газоснабжающую организацию; - прочистить и просушить горелку; - тонкой проволокой прочистить отверстия.
Горелка горит напряженно с отрывами пламени	<ul style="list-style-type: none"> - слишком большое давление в сети. 	<ul style="list-style-type: none"> - обратиться в газоснабжающую организацию; - уменьшить ручкой подачу газа до стабилизации горения.
При нагревании изделия клинит ручку крана	<ul style="list-style-type: none"> - выработалась смазка крана. 	<ul style="list-style-type: none"> - обратиться в сервисную службу.
Не работает розжиг: - нет искры; - есть искра , но не зажигает.	<ul style="list-style-type: none"> - повреждена проводка; - сильно загрязнен или залит разрядник; - слишком большое давление в сети. 	<ul style="list-style-type: none"> - заменить проводку; - прочистить и просушить разрядник; - зажигать при меньшей подаче газа.

10 СВИДЕТЕЛЬСТВО О ПРИЕМКЕ

Газоварка кухонная ГВК-_____ -II-A

заводской номер _____ изготовлена на ООО «ЭЛИНОКС» и соответствует ТУ 5151-017-01330768-2013, и признана годной для эксплуатации.

Дата выпуска _____
личные подписи (оттиски личных клейм) должностных лиц

предприятия, ответственных за приемку изделия

11 СВИДЕТЕЛЬСТВО О КОНСЕРВАЦИИ

Газоварка кухонная ГВК-_____ -II-A

подвергнута на ООО «ЭЛИНОКС» консервации согласно требованиям ГОСТ 9.014.

Дата консервации _____

Консервацию произвел _____
подпись

Изделие после консервации принял _____
подпись

12 СВИДЕТЕЛЬСТВО ОБ УПАКОВКЕ

Газоварка кухонная ГВК-_____ -II-A упакована на ООО «ЭЛИНОКС» согласно требованиям, предусмотренным конструкторской документацией.

Дата упаковки _____

Упаковку произвел _____
подпись

Изделие после упаковки принял _____
подпись

13 ГАРАНТИИ ИЗГОТОВИТЕЛЯ

Гарантийный срок эксплуатации газовой варки - 1 год со дня ввода в эксплуатацию.

Гарантийный срок хранения 1 год со дня изготовления.

В течение гарантийного срока предприятие-изготовитель гарантирует безвозмездное устранение выявленных дефектов изготовления и замену вышедших из строя составных частей аппарата, произошедших не по вине потребителя, при соблюдении потребителем условий транспортирования, хранения и эксплуатации изделия.

Гарантия не распространяется на случаи, когда варка вышел из строя по вине потребителя в результате несоблюдения требований, указанных в паспорте и руководстве по эксплуатации.

Время нахождения варки в ремонте в гарантийный срок не включается.

В случае невозможности устранения на месте выявленных дефектов предприятие-изготовитель обязуется заменить дефектный газоварку.

Все детали, узлы и комплектующие изделия, вышедшие из строя в период гарантийного срока эксплуатации, должны быть возвращены заводу-изготовителю изделия для детального анализа причин выхода из строя и своевременного принятия мер для их исключения.

Рекламация рассматривается только в случае поступления отказавшего узла, детали или комплектующего изделия с указанием номера газовой варки, даты изготовления и установки, копии договора с обслуживающей специализированной организацией, имеющей лицензию и копии удостоверения механика, обслуживающего изделие.

Предприятие-изготовитель оборудования не несет никакой ответственности за возможный ущерб, нанесенный вследствие несоблюдения инструкций по установке и эксплуатации оборудования, или использования оборудования не по назначению.

14 СВЕДЕНИЯ О РЕКЛАМАЦИЯХ

Рекламации предприятию-изготовителю предъявляются потребителем в порядке и сроки, предусмотренные Федеральным законом «О защите прав потребителей» от 09.01.1996г., с изменениями и дополнениями от 17.12.1999г., 30.12.2001г., 22.08.2004г., 02.10.2004г., 21.12.2004г., 27.07.2006г., 16.10.2006г., 25.11.2006г., 25.10.2007г., 23.07.2008г., Гражданским кодексом РФ (части первая от 30.11.1994г. № 51-ФЗ, вторая от 26.01.1996г. № 14-ФЗ, третья от 26.11.2001г. №146-ФЗ, четвертая от 18.12.2006г. № 230-ФЗ) с изменениями и дополнениями от 26.12, 20.02, 12.08.1996г.; 24.10.1997г.; 08.07, 17.12.1999г.; 16.04, 15.05, 26.11.2001г.; 21.03, 14.11, 26.11.2002г.; 10.01, 26.03, 11.11, 23.12.2003г.; 29.06, 29.07, 02.12, 29.12, 30.12.2004 г., 21.03, 09.05, 02.07, 18.07, 21.07.2005 г., 03.01, 10.01, 02.02, 03.06, 30.06, 27.07, 03.10, 04.12, 18.12, 29.12, 30.12.2006г.; 26.01, 05.02, 20.04, 26.06, 19.07, 24.07, 02.10, 25.10, 04.11, 29.11, 01.12, 06.12.2007г., 24.04, 29.04, 13.05, 30.06, 14.07, 22.07, 23.07, 08.07, 08.11, 25.12, 30.12.2008г., 09.02.2009г., а также Постановлением Правительства РФ от 19.01.1998г. № 55 «Об утверждении Правил продажи отдельных видов товаров, перечня товаров длительного пользования, на которые не распространяются требования покупателя о безвозмездном предоставлении ему на период ремонта или замены аналогичного товара, и перечня непродовольственных товаров надлежащего качества, не подлежащих возврату или обмену на аналогичный товар других размера, формы, габарита, фасона, расцветки или комплектации» изменениями и дополнениями от 20.10.1998г., 02.10.1999г., 06.02.2002г., 12.07.2003г., 01.02.2005г.; 08.02, 15.05, 15.12.2000г., 27.03.2007г., 27.01.2009 г.

Рекламации направлять по адресу: **Чувашская Республика,
г. Чебоксары, Базовый проезд, д. 17.
Тел./факс: (8352) 56-06-26, 56-06-85.**

Технические вопросы по работе, обслуживанию и сервису оборудования Abat Вы можете задать, обратившись в техническую поддержку по горячей линии:

телефоны: +7 (8352) 28-63-60, +7 (987) 739-81-08

e-mail: service-elinox@abat.ru

15. УСЛОВИЯ ТРАНСПОРТИРОВАНИЯ И ХРАНЕНИЯ

Транспортирование изделий, упакованных в тару предприятия–изготовителя, допускается железнодорожным, автомобильным, речным, морским и воздушным транспортом в соответствии с действующими правилами перевозок грузов.

При транспортировании железнодорожным транспортом размещение и крепление упакованных газовых изделий должно соответствовать техническим условиям погрузки и крепления грузов, утвержденным МПС, но не более чем в 4 яруса по высоте для настольных изделий.

Упакованные газовазки кухонные должны храниться по условиям хранения 2 (С) ГОСТ 15150

Условия транспортирования в части воздействия механических факторов по группе С ГОСТ 23216.

ВНИМАНИЕ! Допускается складирование упакованных изделий по высоте не более 3 ярусов для хранения.

16 СВЕДЕНИЯ ОБ УТИЛИЗАЦИИ

При подготовке и отправке на утилизацию необходимо разобрать и рассортировать составные части изделия по материалам, из которых они изготовлены.

Внимание! Конструкция постоянно совершенствуется, поэтому возможны незначительные изменения, не ухудшающие технические характеристики изделия.

17. Учет технического обслуживания в период гарантийного ремонта

Таблица 3

Дата	Вид технического обслуживания	Краткое содержание выполненных работ	Наименование предприятия, выполнившего техническое обслуживание	Должность, фамилия и подпись	
				выполнившего работу	проверившего работу

Корешок талона №1

На гарантийный ремонт изделия Газоварка кухонная ГВК-_____, заводской № _____ Изъят « ____ » _____ 20 ____ г.

Выполнены работы _____

Исполнитель _____

(подпись)

(Линия отреза)

М.П. _____

Ф.И.О

Приложение А

ООО «ЭЛИНОКС»

428020, Чувашская Республика, г. Чебоксары, Базовый проезд, 17

ТАЛОН № 1 НА ГАРАНТИЙНЫЙ РЕМОНТ

1 Газоварка ГВК-_____, заводской № _____

(месяц, год выпуска)

2 _____
[дата продажи (поставки) изделия продавцом (поставщиком)]

М.П. _____
(подпись)

3 _____
(дата ввода изделия в эксплуатацию)

М.П. _____
(подпись)

Выполнены работы _____

Исполнитель

Владелец

(фамилия, имя, отчество)

(подпись)

(наименование предприятия, выполнившего ремонт

и его адрес)

М.П.

(должность и подпись руководителя предприятия, выполнившего ремонт)

Корешок талона №2
На гарантийный ремонт изделия Газоварка кухонная ГВК-_____, заводской № _____ Изъят « ____ » _____ 20 ____ г.

Выполнены работы _____

Исполнитель _____ М.П. _____

(подпись)

Ф.И.О

(Линия отреза)

Приложение А

ООО «ЭЛИНОКС»

428020, Чувашская Республика, г. Чебоксары, Базовый проезд, 17

ТАЛОН № 2 НА ГАРАНТИЙНЫЙ РЕМОНТ

1 Газоварка ГВК-_____, заводской № _____

(месяц, год выпуска)

2 _____
[дата продажи (поставки) изделия продавцом (поставщиком)]

М.П. _____

(подпись)

3 _____
(дата ввода изделия в эксплуатацию)

М.П. _____

(подпись)

Выполнены работы _____

Исполнитель

Владелец

(фамилия, имя, отчество)

(подпись)

(наименование предприятия, выполнившего ремонт

и его адрес)

М.П. _____

(должность и подпись руководителя предприятия, выполнившего ремонт)

Корешок талона №3

На гарантийный ремонт изделия Газоварка кухонная ГВК-_____, заводской № _____ Изъят « ____ » _____ 20 ____ г.

Выполнены работы _____

Исполнитель _____ М.П. _____

(подпись)

Ф.И.О

(Линия отреза)

Приложение А

ООО «ЭЛИНОКС»

428020, Чувашская Республика, г. Чебоксары, Базовый проезд, 17

ТАЛОН № 3 НА ГАРАНТИЙНЫЙ РЕМОНТ

1 Газоварка ГВК-_____, заводской № _____

_____ (месяц, год выпуска)

2 _____
[дата продажи (поставки) изделия продавцом (поставщиком)]

М.П. _____
(подпись)

3 _____
(дата ввода изделия в эксплуатацию)

М.П. _____
(подпись)

Выполнены работы _____

Исполнитель

Владелец

_____ (фамилия, имя, отчество)

_____ (подпись)

_____ (наименование предприятия, выполнившего ремонт

и его адрес)

М.П.

_____ (должность и подпись руководителя предприятия, выполнившего ремонт)

ПРИЛОЖЕНИЕ

К СЕРТИФИКАТУ СООТВЕТСТВИЯ № TC RU C-RU.MH32.B.00091

Серия RU № **0011383**
Перечень продукции, на которую распространяется действие сертификата соответствия

Код ТН ВЭД ТС	Наименование, типы, марки, модели однородной продукции, составные части изделия или комплекса	Обозначение документации, по которой выпускается продукция
	Аппараты пищеварочные и жарочные тепловые:	
8419818009	Аппарат газовый контактной обработки ГАКО-40Н, ГАКО-90П;	ТУ 5151-010-01330768-2011
8419818009	Газовый лава гриль кухонный ГЛК-40Н;	ТУ 5151-016-01330768-2013
8419818009	Газовая варка кухонная ГВК-40Н;	ТУ 5151-017-01330768-2013
8419818009	Шкаф жарочный газовый ШЖГ-1, ШЖГ-2, ШЖГ-3	ТУ 5151-015-01330768-2013



Руководитель (уполномоченное
лицо) органа по сертификации
Эксперт-аудитор (эксперт)

[Handwritten signature]
подпись

Т.С. Овчинникова
инициалы, фамилия

[Handwritten signature]
подпись

В.В. Буханов
инициалы, фамилия

[Handwritten signature]

М.В. Дмитриев

СЕРТИФИКАТ СООТВЕТСТВИЯ



№ TC RU C-RU.MH32.B.00091

Серия RU № 0015486

ОРГАН ПО СЕРТИФИКАЦИИ Орган по сертификации Общество с ограниченной ответственностью "Нижегородский центр технической диагностики, экспертизы и сертификации", Адрес: 603000, г. Нижний Новгород, ул. Ярославская, д. 4, Фактический адрес: 603022, г. Нижний Новгород, пр. Гагарина, д. 1, Телефон: 88314343185, 78312789666, Факс: 88314336442, Аттестат рег. № РОСС RU.0001.11MH32, 11.06.2013, Росаккредитация

ЗАЯВИТЕЛЬ Общество с ограниченной ответственностью "ЭЛИНОКС", Адрес: 428020, Российская Федерация, Чувашская Республика, г. Чебоксары, Базовый проезд, 17, ОГРН: 1072130009874. Телефон: +78352289944. Факс: +78352289950. E-mail: doz@elinox.ru

ИЗГОТОВИТЕЛЬ Общество с ограниченной ответственностью "ЭЛИНОКС", Адрес: 428020, Российская федерация, Чувашская Республика, г. Чебоксары, Базовый проезд, 17

ПРОДУКЦИЯ Аппараты пищеварочные и жарочные тепловые (перечень продукции к сертификату см. приложение на бланке № 0011383). Серийный выпуск.

КОД ТН ВЭД ТС 8419818009

СООТВЕТСТВУЕТ ТРЕБОВАНИЯМ ТР ТС 010/2011 "О безопасности машин и оборудования"; ТР ТС 016/2011 "О безопасности аппаратов, работающих на газообразном топливе"

СЕРТИФИКАТ ВЫДАН НА ОСНОВАНИИ Протоколов испытаний № 21MH31.00055-13 № 21MH31.00053-13, № 21MH31.00052-13, № 21MH31.00054-13 от 20.12.2013 испытательного центра Общество с ограниченной ответственностью «Нижегородский центр технической диагностики, экспертизы и сертификации» (ООО «НЦТД»), аттестат аккредитации, рег. № РОСС RU.0001.21MH31 с 19.11.2012 по 19.11.2017;

Акта о результатах анализа состояния производства ОС ООО "НЦТД" от 12.02.2014

ДОПОЛНИТЕЛЬНАЯ ИНФОРМАЦИЯ Условия хранения - 4 (Ж2) ГОСТ 15150-69, срок службы 7 лет.

СРОК ДЕЙСТВИЯ с 05.03.2014 по 04.03.2019



Руководитель (уполномоченное
лицо) органа по сертификации
Эксперт-аудитор (эксперт)

Т.С. Овчинникова
подпись

Т.С. Овчинникова
инициалы, фамилия

В.В. Буханов
подпись

В.В. Буханов
инициалы, фамилия

М.В. Дмитриев
подпись

М.В. Дмитриев