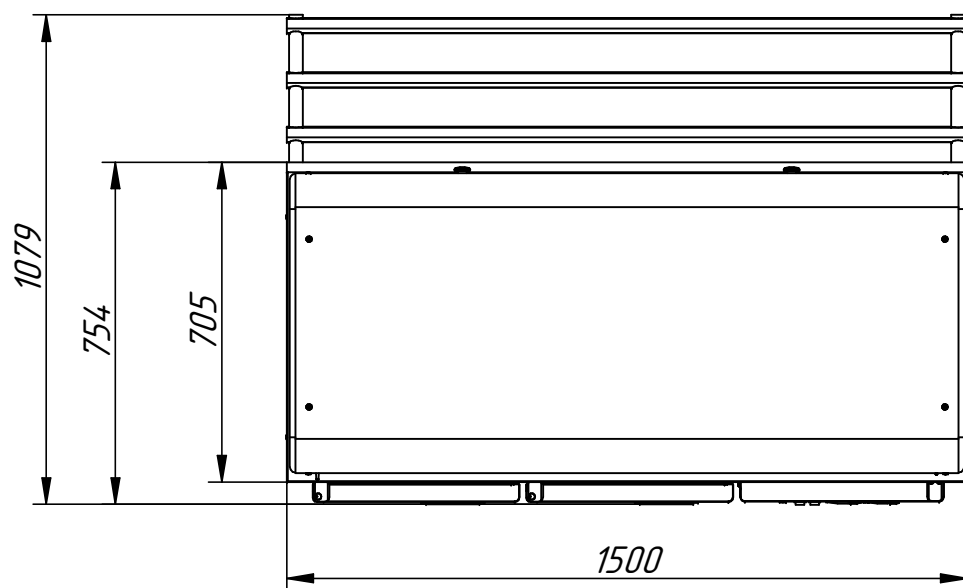
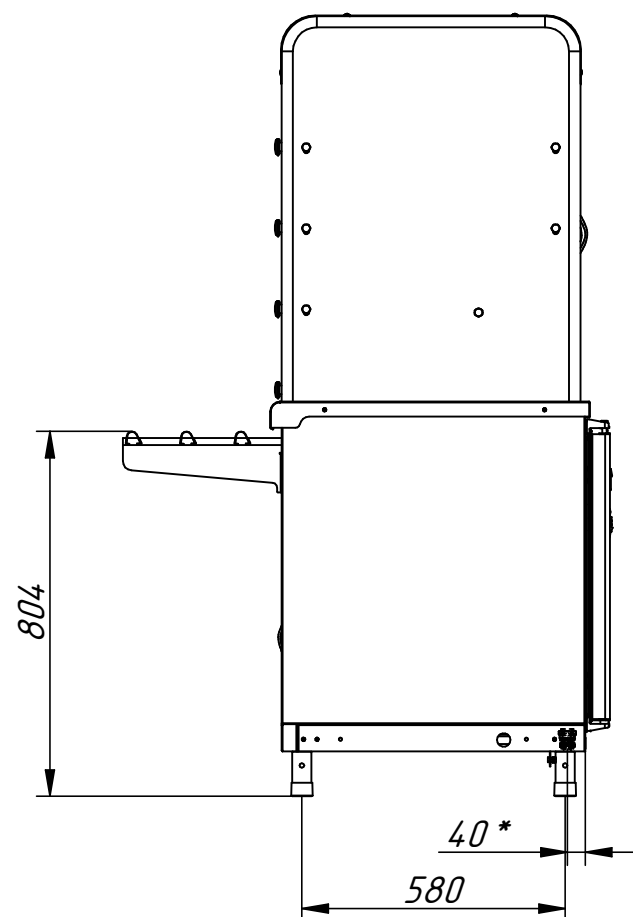
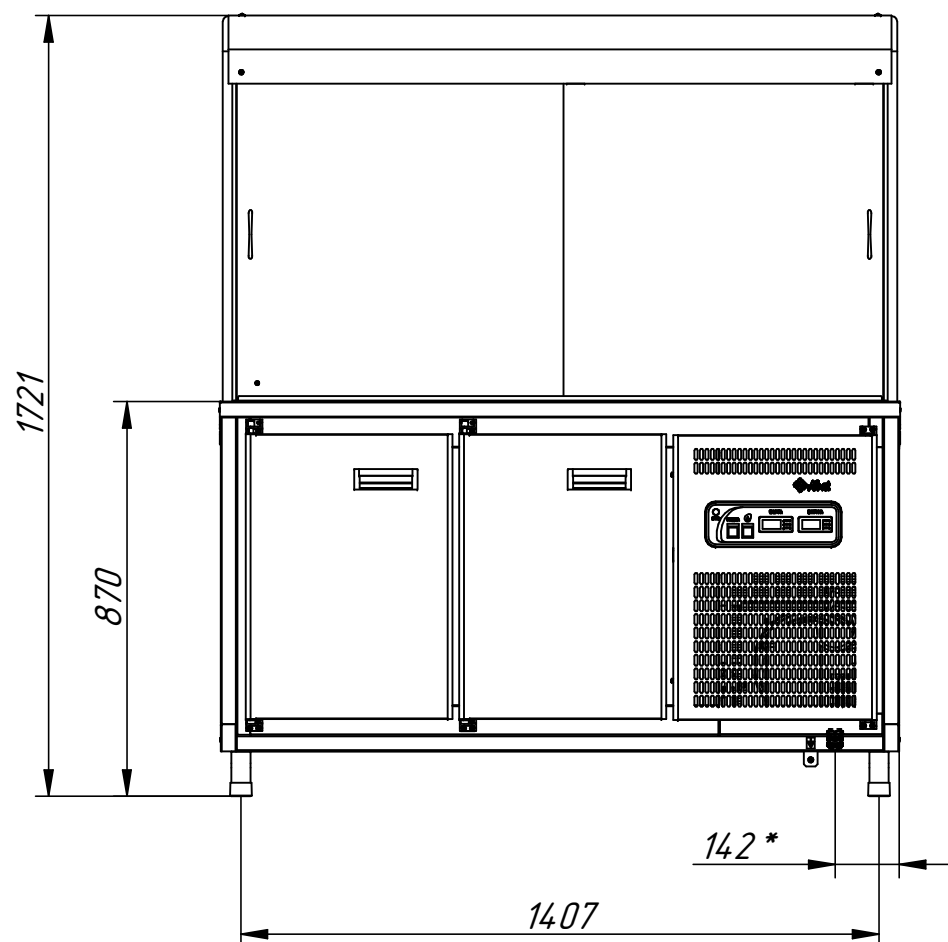


Прилавок-витрина холодильный ПВВ(Н)-70КМ-С-01-ОК с охлаждаемой камерой, плоский стол (1500мм)



* - подвод электропитания

Прилавок-витрина холодильный высокотемпературный предназначен для хранения, демонстрации и раздачи холодильных закусок, третьих блюд и охлажденных напитков потребителю. Плавная регулировка температуры витрины от 5 до 15 С. Закрытая охлаждаемая витрина имеет большую полезную площадь для выкладки блюд и напитков. Внутренние объемы витрины и камеры имеют принудительную циркуляцию охлажденного воздуха. Витрина имеет лампы подсветки. Камера имеет две распашные дверки. Охлаждаемый рабочий объем камеры имеет две gastronormированные полки - решетки, с возможностью регулировки их по высоте. Все стенки и полости камеры изготовлены методом заливки теплоизоляционным материалом (пенополиуретан). Прилавок-витрина имеет регулируемые по высоте ножки.

Наименование параметра	Величина параметра
Код изделия	804962
Полезный объем м ³ ,	
- витрины	0,7
- камеры	0,31
- суммарный	1,01
Демонстрационная площадь прилавка, м ² :	
- полок витрины	2,07
- столешницы	0,69
- суммарная	2,76
Температура воздуха полезного объема, °С	
- витрина	от +5 до +15
- камера	от +5 до +12
Номинальное напряжение, В	230
Хладагент	R404A (R125-44%, R134a-4%, R143a-52%)
Масса, кг, не более	212