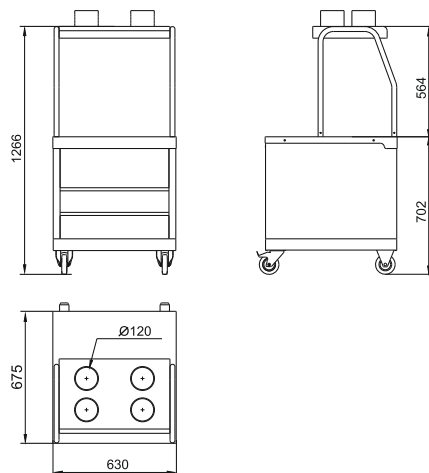


- 1. Прилавок столовых приборов и подносов ПСП-70ПМ
- 4. Прилавок холодных закусок ПВВ(Н)-70ПМ-НШ
- 3. Мармит вторых блюд ЭМК-70ПМ
- 2. Прилавок горячих напитков ПГН-70ПМ



Элементы линий раздачи «Аста» и «Премьер», а также передвижной линии самообслуживания могут изготавливаться из «кашированного» (декорированного под дерево) металла. Цена линии раздачи из «кашированного» металла аналогична цене линии раздачи из нержавеющей стали.

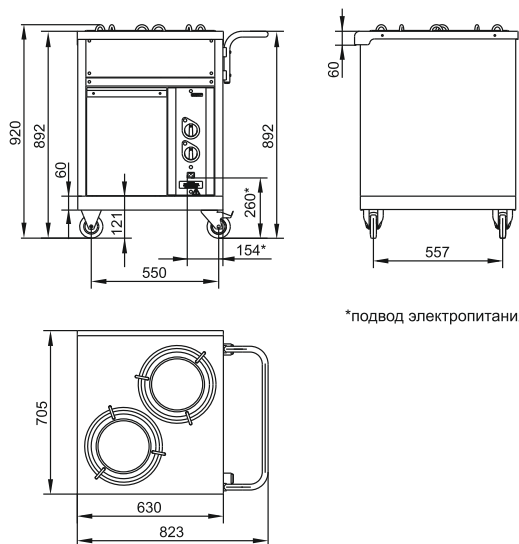
По умолчанию элементы линий раздачи изготавливаются из нержавеющей стали. Кашированные позиции изготавливаются под заказ.



Прилавок для столовых приборов и подносов ПСП-70ПМ

Характеристики	ПСП-70ПМ
Код изделия	215
Масса	40

Прилавок для столовых приборов и подносов типа ПСП передвижной предназначен для раздачи потребителю столовых приборов и подносов в составе передвижной линии раздачи. Используется при организации питания в гостиницах, ресторанах и организации буфетов и «шведских столов». Прилавок имеет четыре нержавеющей перфорированных ёмкости для ложек, вилок и ножей. Снизу расположен открытый отсек для дополнительных подносов или инвентаря. Прилавок имеет четыре поворотных колеса, два из которых имеют стопорный механизм.



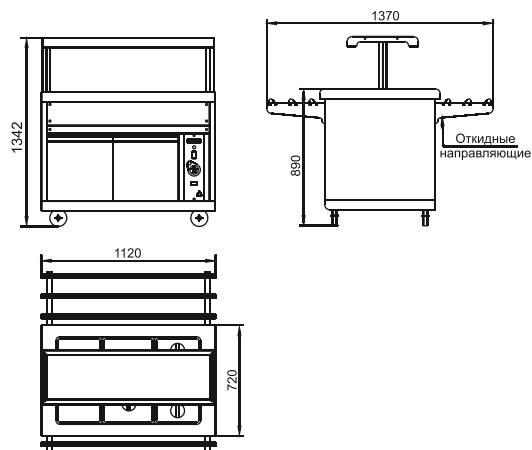
Подогреватель тарелок электрический передвижной ПТЭ-70КМ(П)-80

Характеристики	ПТЭ-70КМ(П)-80
Код изделия	807548
Количество ТЭНов, шт	2
Номинальная потребляемая мощность, кВт	1,6
Напряжение, В	230
Расход электроэнергии для поддержания температуры тарелок 60 °С, кВт/ч	0,3
Время разогрева тарелок, мин	50
Максимальная загрузка тарелок 240 мм, шт.	80
Масса, кг	70

Подогреватель тарелок электрический передвижной предназначен для транспортировки тарелок к месту раздачи пищи и подогрева их от (30+60)°С в составе передвижной линии раздачи. Используется также при организации «мобильного» питания в гостиницах, ресторанах и организации буфетов и «шведских столов». Единовременная загрузка до 80 тарелок диаметром 240 мм.. Пружинный механизм подъема тарелок, обеспечивающий наличие верхних тарелок на уровне столешницы. Прилавок имеет четыре поворотных колеса, два из которых имеют стопорный механизм.



Мармит кухонный ЭМК-70ПМ
(передвижной)

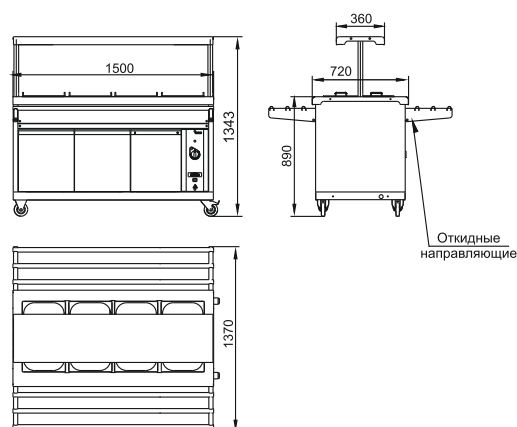


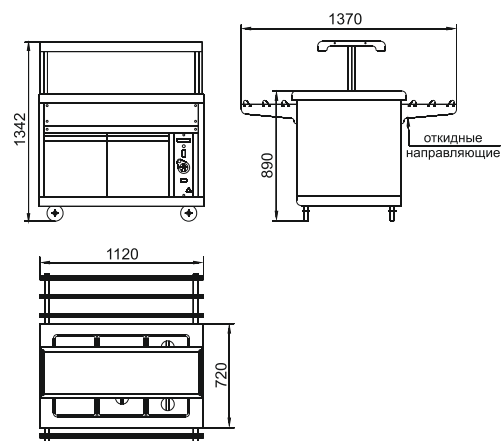
Характеристики	ЭМК-70ПМ	ЭМК-70ПМ-01
Код изделия	1805755	210458
Номинальная потребляемая мощность, кВт	2,021	3,021
Время разогрева до рабочей температуры, мин	25	30
Количество воды, заливаемое в ванну, л	10	15
Количество ламп освещения, шт	1	1
Напряжение, В	230	
Количество ПЭНов, шт.	2	3
Масса, кг	101	128

Электромармит кухонный типа ЭМК передвижной предназначен для кратковременного сохранения в горячем состоянии первых и вторых блюд в гастроёмкостях и раздачи их потребителям в составе передвижной линии раздачи. Имеет поворотные колёса со стопором, особенно удобен при организации питания в гостиницах, ресторанах и организации буфетов и «шведских столов». Плавная регулировка температуры от +30 до +85°C. Способ обогрева гастроёмкостей – горячим паром, в качестве нагревательных элементов применяются ПЭНы, расположенных под ванной. Ванна со сливом легко поддается обслуживанию и гигиенической обработке. Внизу - нейтральный шкаф для хранения кухонного инвентаря. Полка над прилавком служит для выкладки блюд или напитков и имеет лампу подсветки. В комплект поставки входят набор гастроёмкостей и складывающиеся направляющие для подносов с двух сторон.



Мармит кухонный ЭМК-70ПМ-01
(передвижной)

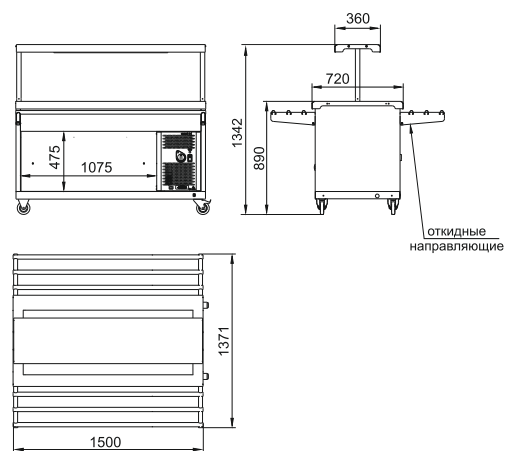




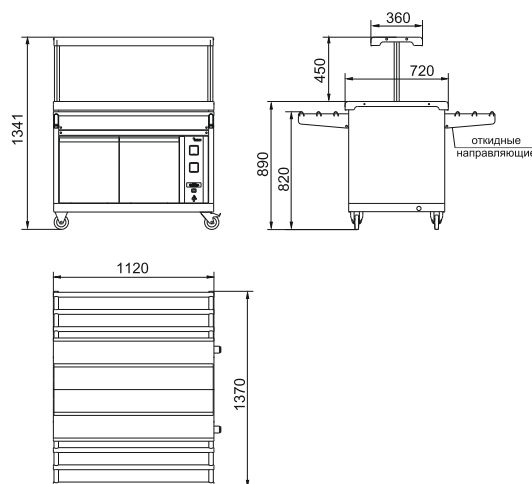
Прилавок холодильный
ПВВ(Н)-70ПМ-НШ (передвижной)

Характеристики	ПВВ(Н)-70ПМ-НШ	ПВВ(Н)-70ПМ-01-НШ
Код изделия	805753	210454
Полезный объем ванны, м ³	30,083	0,12
Номинальная потребляемая мощность, кВт	0,482	0,417
Температура воздуха полезного объема камеры, °С		+1...+10
Количество светильников, шт		1
Напряжение, В		230
Используемый охладитель		R-404A
Масса, кг	135	145

Прилавки холодильные высокотемпературные передвижные предназначены для хранения, демонстрации и раздачи холодных закусок, третьих блюд и охлажденных напитков потребителю в составе передвижной линии раздачи. Имеют поворотные колёса со стопором, особенно удобны при организации питания в гостиницах, ресторанах и организации буфетов и «шведских столов». Прилавки снабжены плавной регулировкой температуры охлаждаемой ванны от +1 до +10°С. Полка над прилавком служит для выкладки не охлаждаемых блюд или напитков и имеет лампу подсветки. ПВВ(Н)-70ПМ-01-НШ внизу имеет открытый нейтральный шкаф для хранения кухонного инвентаря. Комплектуется набором gastronorm для хранения холодных закусок и салатов и складывающимися направляющими для подносов с двух сторон.



Прилавок холодильный
ПВВ(Н)-70ПМ-01-НШ
(передвижной)



Прилавок для горячих напитков ПГН-70ПМ
(передвижной)



Характеристики	ПГН-70ПМ
Код изделия	805759
Номинальное напряжение, В	230
Количество ламп освещения, шт.	1
Номин. мощность лампы освещения, Вт	21
Габаритные размеры, мм	1120x720(1370)x1341
Масса, кг	90

Прилавок для горячих напитков (нейтральный стол) передвижной предназначен для кратковременного хранения и раздачи потребителю хлебобулочных и кондитерских изделий в составе передвижной линии раздачи, а также для установки на его столе термостата с напитками. На прилавке установлены 2 розетки 230 В для подключения термостата или кипятыльника. Внизу нейтральный шкаф для хранения кухонного инвентаря. Складывающиеся направляющие для подносов с двух сторон входят в комплект поставки. Прилавок имеет четыре поворотных колеса, два из которых имеют стопорный механизм.