

КАРТОФЕЛЕОЧИСТИТЕЛЬНЫЕ МАШИНЫ

МКК-150, МКК-300, МКК-150-01, МКК-300-01, МКК-500-01

- Корпус выполнен полностью из высококачественной полированной нержавеющей стали – как снаружи, так и внутри
- степень защиты корпуса от попадания влаги соответствует стандарту IP 23.
- мощный двигатель закрытого типа, полностью защищенный от попадания влаги.
- степень защиты двигателя от попадания влаги соответствует стандарту IP 54
- удобный механизм открывания и фиксации крышки
- крышка из прозрачного поликарбоната позволяет наблюдать за процессом чистки
- вращающийся диск и стенки рабочей камеры покрыты абразивным материалом, который прослужит Вам целый год даже при интенсивной эксплуатации изделия
- для лучшего перемешивания и промывания корнеплоды непрерывно поливаются водой через разбрызгиватель.
- трампины на абразивном диске и стенках рабочей камеры помогут очистить от кожуры не только картофель, но и другие корнеплоды
- имеются подставка и мезгосборник, которые также полностью выполнены из полированной нержавеющей стали (мезгосборник в комплект не входит).
- компактные размеры изделия



МКК-150



МКК-300

ОСОБЕННОСТИ

- функция «блокировки открытия крышки»
- анкерное крепление к полу
- малые габариты

Параметры	МКК-150	МКК-300
Код изделия	9878	9884
Номинальная потребляемая мощность, кВт	0,75	0,75
Номинальное напряжение, В	400	400
Максимальная производительность, кг/ч	150	300
Время на обработку, мин.	2	2
Максимальная разовая загрузка, кг	10	17
Габаритные размеры, мм	500x700x785	500x700x806
Масса, кг	50	55



КАРТОФЕЛЕОЧИСТИТЕЛЬНЫЕ МАШИНЫ

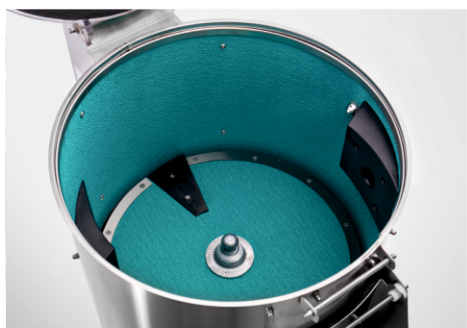
МКК-150, МКК-300, МКК-150-01, МКК-300-01, МКК-500-01



МКК-500-01



МКК-300-01



ОСОБЕННОСТИ

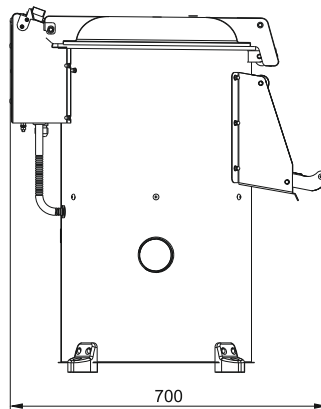
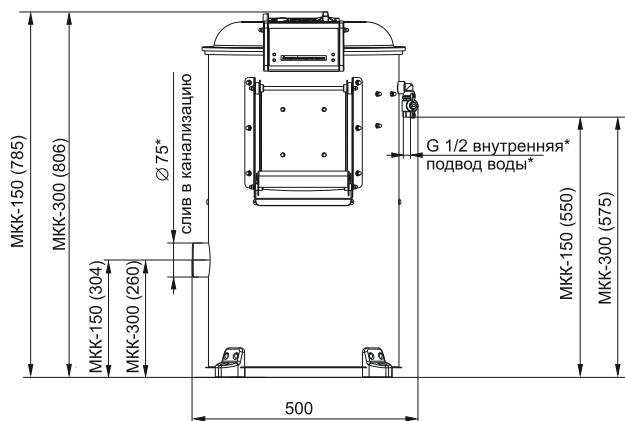
- мощный двигатель закрытого типа, защищенный от влаги
- диск и стенки рабочей камеры покрыты абразивным материалом
- наличие таймера



МКК-150-01

Параметры	МКК-150-01	МКК-300-01	МКК-500-01
Код изделия	209878	209884	9887
Номинальная потребляемая мощность, кВт	0,75	0,75	1,1
Номинальное напряжение, В	400	400	400
Максимальная производительность, кг/ч	150	300	500
Время на обработку, мин.	2	2	2
Максимальная разовая загрузка, кг	10	17	27
Габаритные размеры, мм	465x700x1100	465x700x1125	560x780x1235
Масса, кг	55	65	70

МКК-150, МКК-300



МКК-150-01, МКК-300-01

